

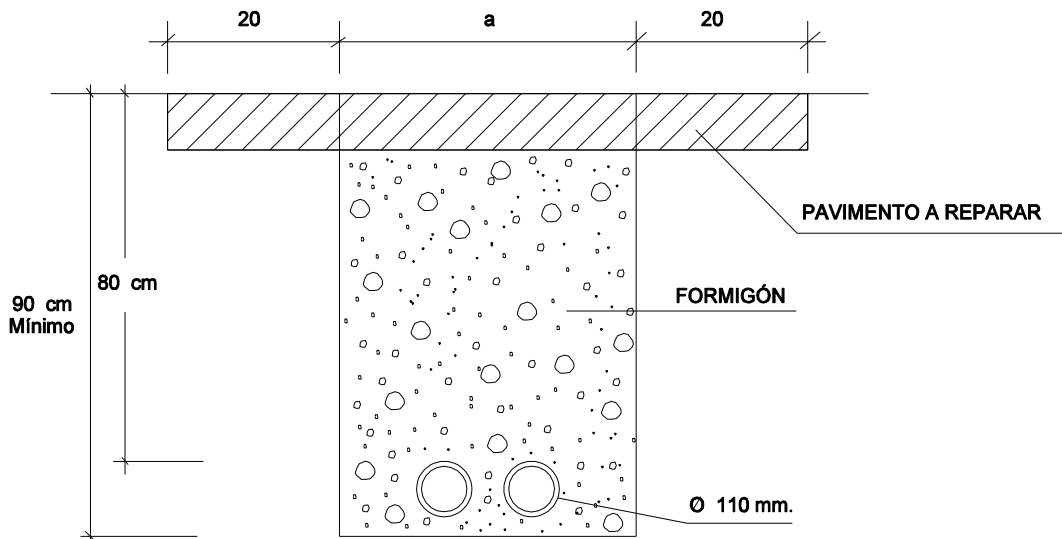
## SECCIÓN TIPO CANALIZACIONES DE TRÁFICO

\* O corte do pavimento farase en tramos rectos, sin esquinas con serra circular.

\* O espesor do pavimento a reparar será como mínimo igual o do pavimento existente.

\* O formigón a utilizar no recheo das zanzas será de resistencia característica de 200 kg/cm<sup>2</sup>, con árido 19/22

### CALZADA



### ACERA

